

EMA1224BR

Hagyományos hangjelző



JELLEMZŐK:

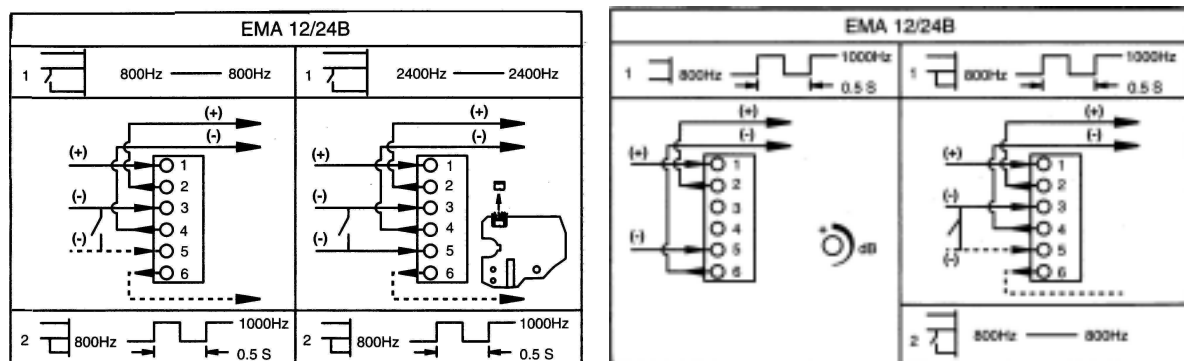
- Működési feszültség: 15...33 V DC
- Áramfelvétel: maximum 25 mA / 24 V DC
- Aljzatok: ESBR normál, ESBRS kültéri, ELPBR lapos kivitelű
- Mérete: 124 x 92 x 75 mm
- Súly: 180 g

LEÍRÁS:

Az EMA1224BR egy hagyományos hangjelző. A bekötés két vezetéken keresztül történik. Három fajta aljzat ajánlható az ESBR normál hátlap, ELPBR lapos kivitelű, illetve az ESBRS tömítőgyűrűvel ellátott aljzat kültérre. A hangjelző külső tápfeszültség ráadására esetén megszólal (pl. BAQ60/24 tápegység).

TELEPÍTÉS:

A telepítés során figyelembe kell venni a helyi előírásokat. Használják a hátlapokon lévő csatlakozási pontokat. A kábelek bevezetését a hátlapon kilökhető műanyag lapok segítik. A bekötések az alábbi módon végezhetők el:





Biztonságtechnikai és Kereskedelmi Kft.

1142 Budapest, Erzsébet királyné útja 112.
Tel./Fax: 06-1-273-1071
Tel.: 06-96-550-260 • Fax: 06-90-550-261
Adószám: 13075699-2-42
Banksz.: OTP 11737007-20719023
www.firezone.hu • firezone@axelero.hu

GARANCIÁLIS FELTÉTELEK:

A Firezone Kft. az eszköz vásárlásától számított egy évig vállal garanciát az egyes termékekre a 117/1991. (IX.10.) sz. Kormányrendelet alapján. A garanciális idő letelte után a 74/1987. (XII.10.)MT rendelettel módosított 35/1978 (VII.6.) MT rendelet alapján biztosítjuk az egyes termékekhez a szerviz és alkatrészellátást.

Garanciális meghibásodás esetén szakszervizeink a javításokat a lehető leghamarabb elvégzik, vagy ha javításuk azonnal nem lehetséges, akkor cserekészüléket biztosítanak a szervizelés idejére. Garanciális időn belül - üzemszerű használat közben meghibásodott eszközöknél – a javítások szervizdíj mentesek. Garanciát kizáró okok: nem szakszerű üzembe helyezés és programozás, nem rendeltetésszerű használat, szakszerűtlen kezelés, elemi kár által okozott meghibásodás (pl: villámcsapás, beázás, tűz), továbbá mechanikai károsodás, panel törés, repedés, lefestés, belejavítás, panel égés. Amennyiben a fenti garanciát kizáró okok nem állnak fenn, úgy garanciát vállalunk forgalmazott eszközökre illetve azok alkatrészeire, alkotóelemeire.

A készülék üzembe helyezése speciális szakmai ismereteket és eszközöket igényel. A telepítést kizárólag szakember végezheti. Szakszerűtlen beavatkozás a készülék tönkremenetelét okozhatja és a garancia elvesztésével jár. A nem szakember által és nem az utasításoknak megfelelően telepített eszközökben keletkezett vagy ezek által okozott bármilyen jellegű kárért a forgalmazó nem vállal felelősséget.

Mindenkori garanciális feltételekről valamint javítási díjszabásokról kérjük, tájékozódjanak szakszervizeinkben. A fordításból, illetve a nyomdai kivitelezésből esetlegesen származó hibákért felelősséget nem vállalunk. A leírás változtatásának jogát a forgalmazó fenntartja.

Forgalmazó:

**Firezone Kft.
1142 Budapest
Erzsébet királyné útja 112.
Tel: 273-10-71 Info:toth.gergo@firezone.hu**