

# FIRE ZONE

Biztonságtechnikai és Kereskedelmi Kft.

1142 Budapest, Erzsébet királyné útja 112.  
Tel./Fax: 06-1-273-1071  
Tel.: 06-96-550-260 • Fax: 06-96-550-261  
Adószám: 13075699-2-42  
Banksz.: OTP 11737007-20719023  
www.firezone.hu • info@firezone.hu

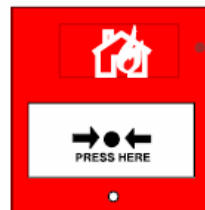


**BENTEL**<sup>®</sup>  
SECURITY



## FC420CP

BELTÉRI KÉZI JELZÉSADÓ



ISTISBL3FC420CP.0.0.040707



### TECHNIKAI ADATOK

Típusazonosító szám:	129
Rendszer kompatibilitás:	csak az FC tűzjelző központokkal használható beltéri használatra
Környezet:	
Működési hőmérséklet:	-25 - +70C°
Tárolási hőmérséklet:	-40 - +80C°
Működési páratartalom:	95%-ig (nem-kicsapódó)
Méretek (magasság x szélesség x mélység)	87 x 87 x 51 mm (19mm, ha süllyesztett)

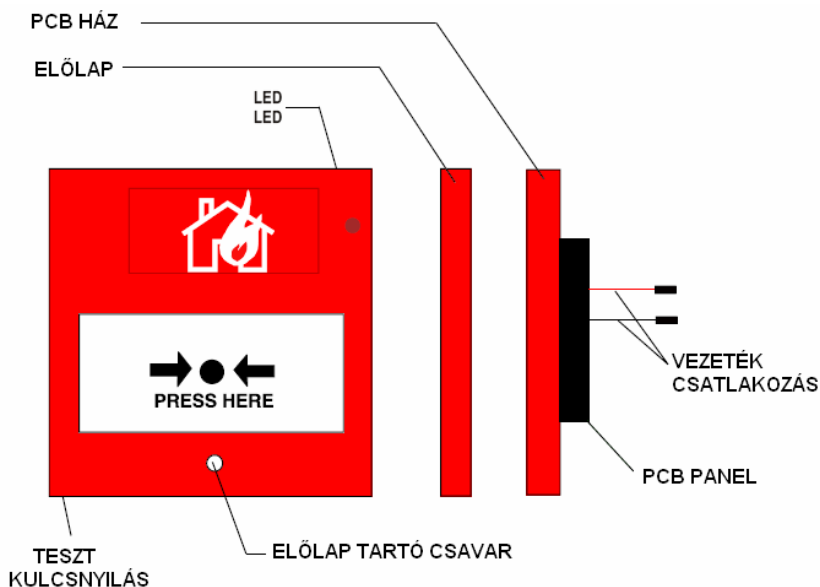
#### **Tápegység követelmények**

Nyugalmi áramfelvétel:	0.46 mA
Riasztási áramfelvétel:	4.5 mA

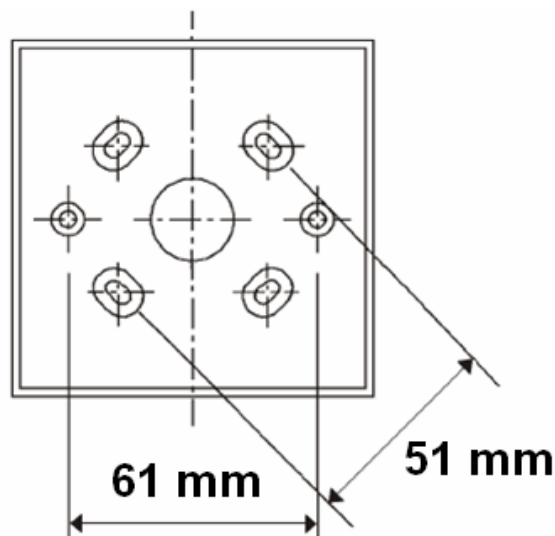
#### Elektromágneses kompatibilitás

Az FC 420CP a következő szabványoknak tesz eleget:

- A gyártmánycsaládokra vonatkozó EN50130-4 a vezetett zavarok, sugárzási immunitás, elektrosztatikus kisülés, gyors tranziensek és lassú nagy energiák vonatkozásában
- EN61000-6-3 a sugárzás vonatkozásában



1. ábra. FC 420CP beltéri kézi jelzésadó



2. ábra. A rögzítéshez használható felületi méretek

## **BEVEZETÉS**

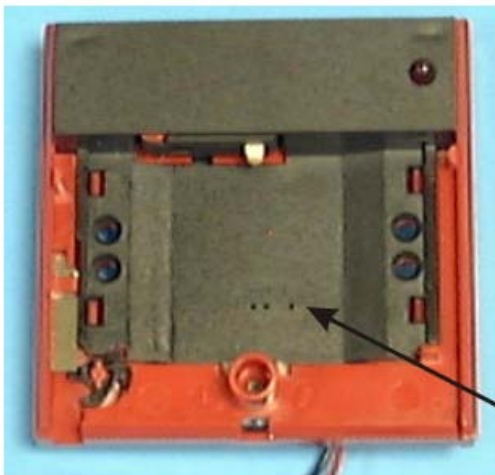
Az FC420CP kézi jelzésadó felügyeli és jelzi az eszközben található kapcsoló állapotát, melyet az előlapon található üveglap betörésével tudunk aktiválni. A kézi jelzésadók által leadott riasztás típusát a FireClass 500 szoftverben kell konfigurálni. Az FC 420CP kézi jelzésadó megfelel az EN54 Pt. 11 előírásainak. Az FC 420CP egy szabványos kézi jelzésadó házba került, szabványos, egyszerű villanszerelési doboz (35mm sík felületre szerelve) vagy szabványos, egyszerű villanszerelési doboz (25mm) szabványos kézi jelzésadó házzal.

*Megjegyzés: a szerelődoboznak legyen 20mm-es holtjártéka..*

## **CÍMBEÁLLÍTÁS**

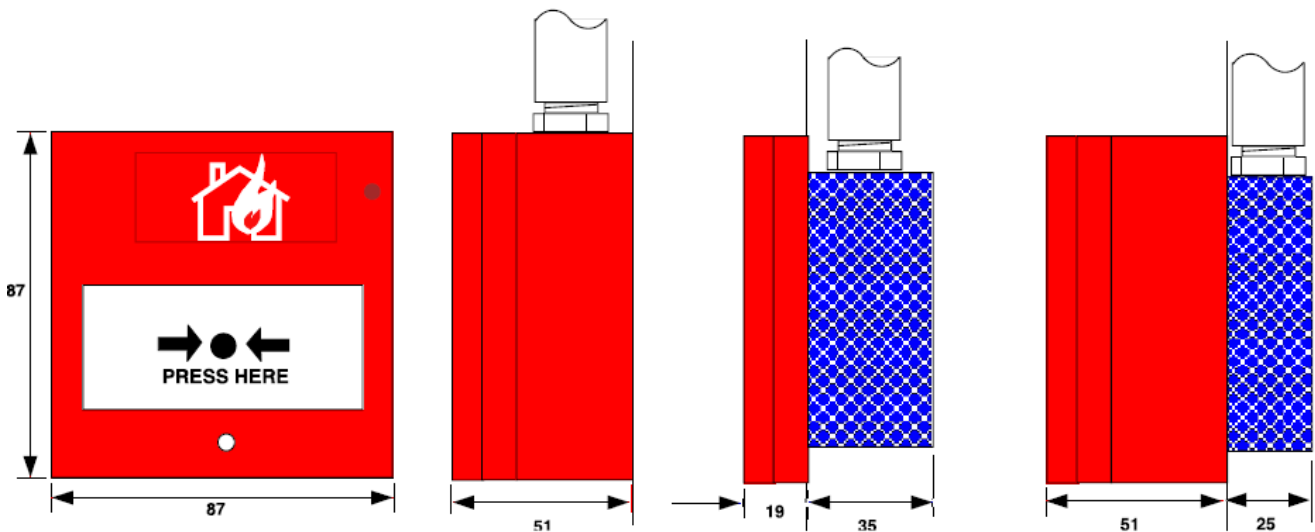
Az FC 420CP gyári cím alapbeállítása 255, ezt meg kell változtatni a hurkon lévő eszközök darabszámától függően az FC490ST-t használva. Az FC 420CP címbeállítása a kézi jelzésadó hátoldalán található programozó portok használatával történik a hátlapra illesztés előtt. A cím beprogramozható a kézi jelzésadó hátlapra illesztése után is, ilyenkor távolítsuk el az előlapot és az üveget, ezután használhatjuk a programozó portot (3. ábra.).

*Megjegyzés: A cím beprogramozása után, jegyezze fel a modul telepítési helyét és címét a tervrajzokon.*



**CÍMZÉSI PORT**

3. ábra. Az FC 420CP kézi jelzésadó programozói portja



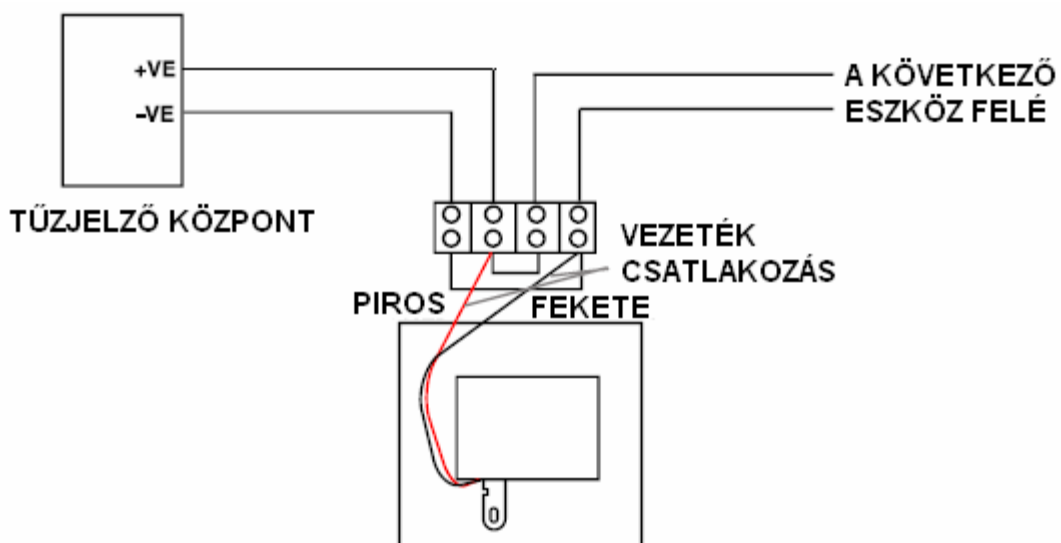
4. ábra. Általános méretek

## VEZETÉKEZÉS

A vezetékeket a rendszerkövetelmények figyelembevételével és az idevonatkozó szabványelőírásoknak BS5839 megfelelően kell kiválasztani. A vezetékeket az 5. ábrán látható módon kell bekötni a helyes polaritás biztosításához. A csatolókat (coupler) MICC vezetékkel használjuk.

## VEZETÉKEZÉSI MEGJEGYZÉSEK

- 1) Az FC 420CP modulnál nincsen megkövetelt beállítás (DIP kapcsolók/címkék).
- 2) Az összes vezetékezésnek meg kell felelnie a jelenlegi IEE vezetékezési és a BS5839 part 1. előírásoknak.
- 3) Minden vezető föld potenciál mentes. Az 5. ábrán a bekötési ábra látható.
- 4) Biztosítsa a bekötés helyes polaritását mielőtt az FC 420CP kézi jelzésadót a hurokra csatlakoztatja.
- 5) Illessze az előlapot a hátoldali dobozra.



5. ábra. Az FC 420CP egyszerűsített bekötési ábrája

## **RENDELÉSI INFORMÁCIÓ**

FC 420CP: Beltéri kézi jelzésadó  
Üveg a kézi jelzésadóhoz (5 db/csomag)  
FC 420CPB Szabványos kézi jelzésadó ház

### **ÚJRAHASZNOSÍTÁSI INFORMÁCIÓ**

BENTEL SECURITY azt javasolja, hogy az elhasznált (érzékelőket, szirénákat, paneleket és egyéb eszközöket) az erre a célra fenntartott hulladékhasznosítóba vigyük. Néhány eszközt ill. azok egy részét újra lehet használni vagy hasznosítani, további információ a következő weboldalon található:

[www.bentelsecurity.com/en/environment.htm](http://www.bentelsecurity.com/en/environment.htm)

### **10. ELEKTROMOS HULLADÉK ÉS ELEKTRONIKUS ESZKÖZÖK (WEEE) IRÁNYELVE**

Az Európai Unióban ez a jel azt jelzi, hogy a terméket nem szabad a háztartási szeméttel együtt kidobni, hanem azt a megfelelő helyre kell elvinni újrahasznosítás ill. újrafeldolgozási célból.

További információért látogasson el a következő weboldalra:

[www.bentelsecurity.com/en/environment.htm](http://www.bentelsecurity.com/en/environment.htm)

BENTEL SECURITY fenntartja a jogot, hogy a technikai adatokat előzetes bejelentés nélkül megváltoztassa.

